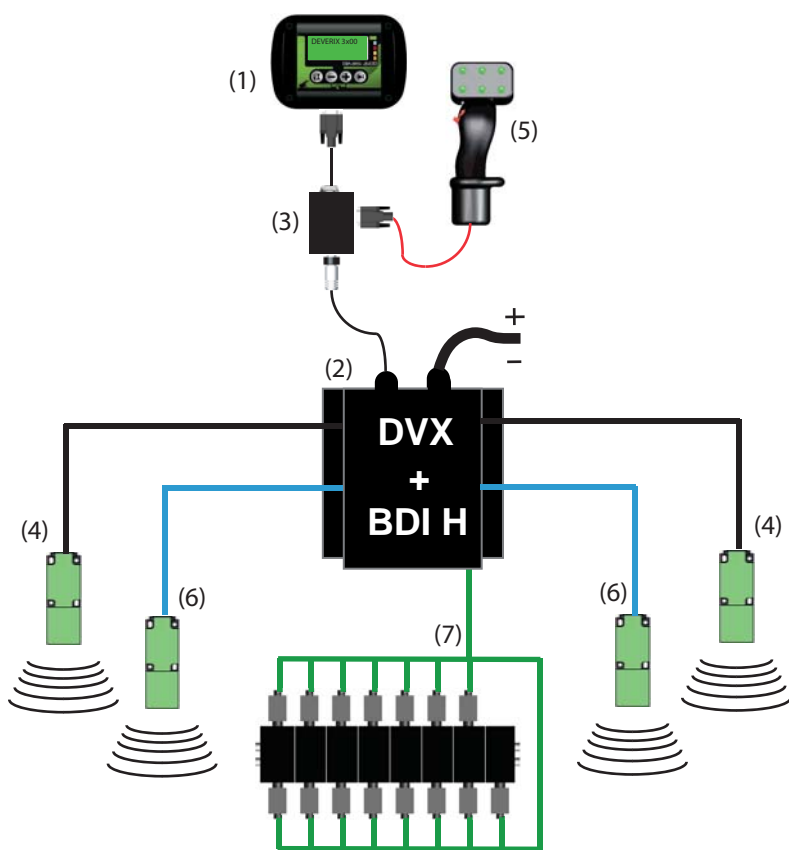


Deverix 3x00



Composition équipement :

- (1) Boîtier cabine console DEVERIX 3x00
- (2) Calculateur DEVERIX + BDI Hydraulique
- (3) Faisceau de mise sous tension d'interconnexion cabine
- (4) Kit 2 capteurs ultrasons + câble connexion calculateur
- (5) Poignée commande CAN (option)
- (6) Kit 2 capteurs ultrasons complémentaires (variante)
- (7) Connexion bloc électro-hydraulique (non fourni)

Projet cofinancé par l'UNION EUROPEENNE F.E.D.E.R. 

08/2009



Système de contrôle et d'asservissement de position de rampe de pulvérisateur

Fonctionnalités:

- Régulation de la position de rampe : réglage automatique de hauteur et suivi du relief
- Mesure de la distance à la tête de culture ou au sol par capteurs à ultrasons
- Différents modes d'utilisation possible permettant de choisir les vérins de mouvements de rampe à piloter
- Possibilité de remontée automatique de la rampe par détection d'un arrêt général électrique indépendant (en bout de champ par exemple)

Variantes:

- Versions autonomes:
 - DEVERIX 3200 (2 capteurs à ultrasons)
 - DEVERIX 3400 (4 capteurs à ultrasons)
- Disponible également comme option pour système DPA PULVIX 8200/8300:
 - DEVERIX 1200 (2 capteurs à ultrasons)
 - DEVERIX 1400 (4 capteurs à ultrasons)

Option:

- Poignée de commande CAN